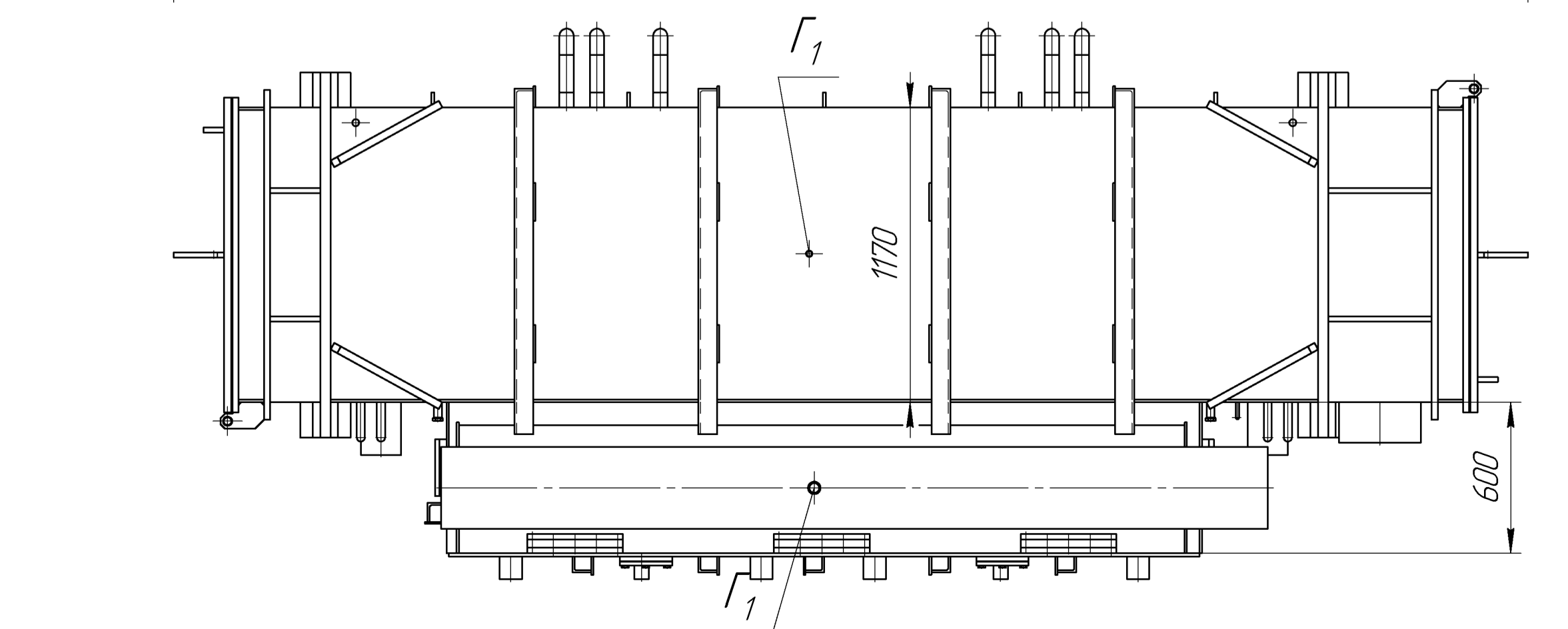


Обозначение	Назначение	Кол.	Присоединительные размеры
Н	Охлаждающая вода	1	Подвод в восьмую ступень
М	Охлаждающая вода	1	Отвод из седьмой ступени
Л	Циркуляционная вода	1	Подвод от головного подогревателя
П		1	Отвод к головному подогревателю из первой ступени
Р	Циркуляционная вода	1	Подвод от циркуляционного насоса в шестую ступень
С	Отвод из восьмой ступени	2	φ426x9
Ш	Дистиллят	2	Отвод из секции
Г ₁	Выпуск воздуха	12	M27x2
Т	Выпар из деаэратора	4	Подвод в третью ступень
У	Деаэрирования вода из деаэратора	5	Подвод в четвертую ступень
К	Пар на концевой теплообменник	2	Отвод из седьмой ступени
Ю	Неконденсирующиеся газы	2	Отвод из четвертой ступени на эжектор
Я		2	Отвод из восьмой ступени на эжектор
Е ₁	Опорожнение водяных камер	2	M27x2
Ш ₁	Дренаж	8	3/4"
Щ ₁	Дренаж	8	3/4"

Техническая характеристика

1. Рабочая среда: пар, вода
2. Производительность по дистилляту: м³/ч: 35
3. Рабочее избыточное давление циркуляционной и охлаждающей воды не более, МПа(кгс/см²): 0,4(4)
4. Рабочее абсолютное давление в паровом пространстве, МПа(кгс/см²): 0,01..0,09(0,1..0,9)
5. Объем парового пространства, м³: 29,64
6. Объем водяного пространства, м³: 110
7. Габаритные размеры, мм: 5378x2178x7256
8. Масса испарителя, кг: 55100
9. Масса испарителя с водой, кг: 66100



				ИТ 149-00.000ГЧ		
Изм.	Лист	№ докум.	Подп.	Дата	Испаритель мгновенного вскипания ИМВ 35/8	Лист 1
Разработ						Масса 55100
Проб						Масштаб 1:20
Т.контр.						Лист 1
Инженер						Листов 2
Утв.						000 "Экотех"